



Uždaroji akcinė bendrovė „PANEVĖŽIO LIRONTA“

Įmonės kodas 147996488; PVM mokėtojo kodas LT479964811; Adresas: Įmonių g. 15A-8, 35101 Panevėžys, Lietuva; Tel.: +370 680 50 119;
El.paštas: gamyba@lironta.lt

KONKURSO SĄLYGOS LIEJIMO MAŠINŲ MODERNIZAVIMAS (FORMŲ KEITIMAS) TURINYS

1. BENDROSIOS NUOSTATOS

1.1. UAB „PANEVĖŽIO LIRONTA“ (toliau vadinama – Pirkėjas) vykdo pirkimą įgyvendindama projektą „Plastiko gaminių gamybos proceso modernizavimas, diegiant EVE priemones“ Nr. 02-056-K-0020 (toliau – Projektas), bendrai finansuojamą Europos Sąjungos fondų ir Lietuvos Respublikos lėšomis.

1.2. Pirkimas vykdomas vadovaujantis Sutarties dėl Europos Sąjungos veikimo principais – laisvo prekių judėjimo, įsisteigimo laisvės, laisvės teikti paslaugas, lygiateisiškumo, nediskriminavimo bei vienodo požiūrio, skaidrumo, proporcingumo ir abipusio pripažinimo principais, **Projektų finansavimo ir administravimo taisyklėmis, patvirtintomis Lietuvos Respublikos finansų ministro 2022 m. birželio 22 d. įsakymu Nr. 1K-237 „Dėl 2021–2027 metų Europos Sąjungos fondų investicijų programos ir Ekonomikos gaivinimo ir atsparumo didinimo plano „Naujos kartos Lietuva“ įgyvendinimo“**, (įskaitant, bet neapsiribojant 7 priedu „Pirkimų taisyklės“) (toliau – Taisyklės), Lietuvos Respublikos civiliniu kodeksu (toliau – Civilinis kodeksas), kitais teisės aktais bei šiomis konkurso sąlygomis (toliau – konkurso sąlygos).

1.3. Skelbimas apie pirkimą paskelbtas Europos Sąjungos fondų investicijų svetainėje www.esinvesticijos.lt.

1.7 Pirkėjo įgaliotas asmuo palaikyti tiesioginį ryšį su tiekėjais ir gauti iš jų su pirkimo procedūromis susijusius pranešimus: Direktorius Gražvydas Girštautas (tel.: +370 698 25306, el.p. gamyba@lironta.lt, Įmonių g. 15A-8, 35101 Panevėžys).

2. PIRKIMO OBJEKTAS

2.1 Pirkimo objektas – liejimo mašinų modernizavimas (formų keitimas) (toliau Prekė). Prekės kiekiai (apimtis) ir savybės nustatytos pateiktoje techninėje specifikacijoje (Konkurso sąlygų 1 priedas).

2.2 Jei techninėje specifikacijoje, apibūdinant pirkimo objektą, nurodytas konkretus modelis ar šaltinis, konkretus procesas ar prekės ženklas, patentas, tipai, konkreti kilmė, gamyba ar standartas, laikytina, kad priimtini ir savo savybėmis lygiaverčiai objektai.

2.3 Šis pirkimas į dalis neskaidomas, todėl pasiūlymas turi būti pateiktas visam nurodytam Prekių kiekiui.

2.4 Prekių pristatymo vieta – Įmonių g. 15A-8, LT-35101 Panevėžys.

2.5 Pirkimui taikomi žaliesiems¹ pirkimams numatyti aplinkos apsaugos reikalavimai, kurie nurodyti techninėje specifikacijoje.

3. TIEKĖJŲ KVALIFIKACIJOS REIKALAVIMAI

3.1. Tiekėjas, dalyvaujantis pirkime, turi atitikti šiuos minimalius kvalifikacijos reikalavimus:

Eil. Nr.	Kvalifikacijos reikalavimai	Kvalifikacijos reikalavimų reikšmė	Kvalifikacijos reikalavimus įrodantys dokumentai
3.1.1.	Tiekėjas nėra bankrutavęs, likviduojamas, su kreditoriais sudaręs taikos sutarties,	Tiekėjo, neatitinkančio	Tiekėjo deklaracija (Priedas Nr. 3) patvirtinanti, kad jis atitinka šiame

¹Pirkėjas, vykdydamas pirkimą, taiko žaliųjų pirkimų reikalavimus, nustatytus Lietuvos Respublikos Vyriausybės 2010 m. liepos 21 d. nutarime Nr. 1133 „Dėl Žaliųjų pirkimų tikslų nustatymo ir įgyvendinimo“, Lietuvos Respublikos aplinkos ministro 2011 m. birželio 28 d. įsakyme Nr. D1-508 „Dėl Aplinkos apsaugos kriterijų taikymo, vykdam žaliuosius pirkimus, tvarkos aprašo patvirtinimo“. Viešųjų pirkimų tarnyba konsultuoja žaliųjų pirkimų klausimais (<https://vpt.lrv.lt/lt/darnieji-pirkimai>)

Eil. Nr.	Kvalifikacijos reikalavimai	Kvalifikacijos reikalavimų reikšmė	Kvalifikacijos reikalavimus įrodantys dokumentai
	sustabdęs ar apribojęs savo veiklos arba jo padėtis pagal šalies, kurioje jis registruotas, įstatymus nėra tokia pati ar panaši. Jam nėra iškelta restruktūrizavimo, bankroto byla arba nėra vykdomas bankroto procesas ne teismo tvarka, nėra siekiama priverstinio likvidavimo procedūros ar susitarimo su kreditoriais arba jam nėra vykdomos lygiavertės procedūros pagal šalies, kurioje jis registruotas, įstatymus	šio reikalavimo, pasiūlymas atmetamas	punkte nurodytą kvalifikacijos reikalavimą arba išrašas iš Juridinių asmenų registro arba atitinkamos kompetentingos institucijos išduotas dokumentas (kopija).

- 3.2. Dokumentų, patvirtinančių atitiktą nustatytiems kvalifikacijos reikalavimus, bus prašoma tik iš galimo laimėtojo. Tiekėjas pasiūlymo formoje patvirtina, kad jis atitinka nurodytus kvalifikacijos reikalavimus.
- 3.3. Tiekėjas gali remtis tik tokiais kitų ūkio subjektų (pvz. subtiekjų) pajėgumais, siekdamas įrodyti savo atitikimą kvalifikacijos reikalavimais, kuriais jis realiai galės disponuoti pirkimo sutarties vykdymo metu. Tiekėjas turi pareigą Pirkėjui pasiūlyme užtikrinti, kad per visą pirkimo sutarties vykdymo laikotarpį ūkio subjekto, kurio pajėgumais buvo pasiremta, ištekliai tiekėjui bus prieinami. Tikrindamas, ar tiekėjui bus prieinami kitų ūkio subjektų, kurių pajėgumais jis remiasi, kad atitiktų kvalifikacijos reikalavimus, turimi ištekliai, Pirkėjas iš tiekėjo priima bet kokias tai patvirtinančias priemones.
- 3.4. Jeigu tiekėjas negali pateikti nurodytų dokumentų, nes atitinkamoje šalyje tokie dokumentai neišduodami arba toje šalyje išduodami dokumentai neapima visų keliamų klausimų – pateikiama oficiali tiekėjo deklaracija arba lygiavertis dokumentas.

4. REIKALAVIMAI PASIŪLYMŲ PATEIKIMUI

- 4.1. Tiekėjo pasiūlymas bei kita korespondencija pateikiama lietuvių arba anglų kalba.
- 4.2. Pasiūlymas teikiamas atsiuntus jį el. paštu gamyba@lironta.lt arba paštu, per pasiuntinį ar tiesiogiai atvykus šiuo adresu: Įmonių g. 15A-8, LT-35101 Panevėžys darbo laiku nuo 9:00 iki 16:00. Jei pasiūlymas teikiamas ne elektroniniu paštu, jis turi būti pateiktas užklijuotame voke. Ant voko turi būti užrašyta: UAB „PANEVĖŽIO LIRONTA“ LIEJIMO MAŠINŲ MODERNIZAVIMAS (FORMŲ KEITIMAS). Ant voko taip pat nurodomas Tiekėjo pavadinimas ir jo kontaktinė informacija bei užrašas „Neatplėšti iki pasiūlymų pateikimo termino pabaigos“. Vokas su pasiūlymu grąžinamas jį atsiuntusiam tiekėjui, jeigu pasiūlymas pateiktas neužklijuotame voke.
- 4.3. Pasiūlymą sudaro:
- 4.3.1. užpildyta pasiūlymo forma, parengta pagal šių pirkimo konkurso sąlygų 2 priedą, bei pasiūlymo formoje nurodyti dokumentai;
- 4.3.2. jungtinės veiklos sutarties kopija, jei pasiūlymą teikia ūkio subjektų grupė.
- 4.4. Tiekėjas gali pateikti tik vieną pasiūlymą – individualiai arba kaip ūkio subjektų grupės narys. Jei tiekėjas pateikia daugiau kaip vieną pasiūlymą arba ūkio subjektų grupės narys dalyvauja teikiant kelis pasiūlymus, visi tokie pasiūlymai bus atmesti.
- 4.5. Tiekėjams nėra leidžiama pateikti alternatyvių pasiūlymų. Tiekėjui pateikus alternatyvų pasiūlymą, jo pasiūlymas ir alternatyvus pasiūlymas (alternatyvūs pasiūlymai) bus atmesti.
- 4.6. Pasiūlymas turi būti pateiktas iki 2025-02-26 d. 16:00 val.
- 4.7. Pasiūlymo kaina pateikiama eurais su PVM.² Į kainą turi būti įskaityti visi mokesčiai ir visos tiekėjo išlaidos.
- 4.8. Pasiūlymo kaina vertinama eurais be PVM.
- 4.9. Pasiūlymas turi galioti ne trumpiau nei 90 dienų nuo pasiūlymo pateikimo dienos. Jeigu pasiūlyme nenurodytas jo galiojimo laikas, laikoma, kad pasiūlymas galioja tiek, kiek numatyta pirkimo dokumentuose.
- 4.10. Pirkėjas neatsako už pašto vėlavimus, el. pašto sutrikimus ar kitus nenumatytus atvejus, dėl kurių pasiūlymai nebuvo gauti ar gauti pavėluotai. Pavėluotai gauti pasiūlymai neatplėšiami ir grąžinami tiekėjui registruotu laišku, pavėluotai gauti pasiūlymai el. paštu nevertinami, o pasiūlymą pateikęs tiekėjas informuojamas el. paštu apie pavėluotai gautą pasiūlymą.
- 4.11. Pirkėjas užtikrina, kad prie el. pašto, kuriuo bus siunčiami pasiūlymai, priėjimą turės tik atitinkamas teisės turintys Pirkėjo atsakingi darbuotojai ir visi pasiūlymai bus peržiūrėti ir nagrinėjami tik pasibaigus pasiūlymų pateikimo terminui.

² Jei 4.6 punkte nurodyta, kad kainos pasiūlymuose gali būti nurodomos ir kita valiuta, šiame punkte nurodoma, kad pasiūlyme nurodyta kaina užsienio valiuta bus perskaičiuota eurais pagal Europos Centrinio Banko paskelbtą euro ir užsienio valiutos santykį paskutinę pasiūlymų pateikimo dieną.

5. KONKURSO SĄLYGŲ PAAIŠKINIMAS IR PATIKSLINIMAS

- 5.1. Pirkėjas atsako į kiekvieną Tiekėjo rašytinį prašymą paaiškinti ar patikslinti pirkimo sąlygas, jeigu prašymas gautas ne vėliau kaip prieš 3 darbo dienas iki pirkimo pasiūlymų pateikimo termino pabaigos. Į laiku gautą tiekėjo prašymą paaiškinti konkurso sąlygas pirkėjas atsako ne vėliau kaip per 2 darbo dienas nuo jo gavimo dienos ir ne vėliau kaip likus 2 darbo dienoms iki pasiūlymų pateikimo termino pabaigos.
- 5.2. Nesibaigus pasiūlymų pateikimo, bet ne vėliau kaip likus 2 darbo dienoms iki pasiūlymų pateikimo termino pabaigos, Pirkėjas turi teisę savo iniciatyva paaiškinti, patikslinti konkurso sąlygas.
- 5.3. Jei paskelbus kvietimą dalyvauti pirkime keičiama esminė pasiūlymams parengti būtina informacija, taip pat kai tiekėjui (-ams) teikiami su pirkimu susiję paaiškinimai ir (ar) keičiami ir (ar) tikslinami kvalifikacijos reikalavimai, Pirkėjas interneto svetainėje esinvecicijos.lt paskelbia pakeistą kvietimą dalyvauti pirkime, iš naujo nustatydamas ne trumpesnį kaip 5 darbo dienų terminą pasiūlymams pateikti.

6. PASIŪLYMŲ NAGRINĖJIMAS IR VERTINIMAS

- 6.1. Pasiūlymų nagrinėjimo, vertinimo ir palyginimo procedūras atlieka Komisija, tiekėjams ar jų įgaliotiems atstovams nedalyvaujant.
- 6.2. Pirkėjas vertina, ar tiekėjų pasiūlymai (jei buvo vykdomos derybos – galutiniai pasiūlymai) atitinka konkurso sąlygose nustatytus reikalavimus.
- 6.3. Jei tiekėjas pateikė netikslus, neišsamius ar klaidingus dokumentus ar duomenis apie atitiktą konkurso sąlygose nustatytiems reikalavimams arba šių dokumentų ar duomenų trūksta, Pirkėjas gali prašyti kandidatą ar dalyvį šiuos dokumentus ar duomenis patikslinti, papildyti arba paaiškinti per jo nustatytą terminą.
- 6.4. Pirkėjas turi teisę reikalauti, kad tiekėjas pagrįstų pasiūlyme nurodytą kainą ar jos sudedamąsias dalis, jeigu jos atrodo neįprastai mažos, nurodydama konkrečius dokumentus ir duomenis, kuriuos tiekėjas turi pateikti.
- 6.5. Pirkėjas iš galimo laimėtojo prašo pateikti dokumentus, kurie įrodytų atitiktą pirkimo dokumentuose nustatytiems kvalifikacijos reikalavimams.
- 6.6. Konkurso sąlygų 6.7 p. nustatytais atvejais pasiūlymas atmetamas. Apie pasiūlymo atmetimą tiekėjas informuojamas iki pirkimo sutarties sudarymo.
- 6.7. Pasiūlymas atmetamas, jeigu:
 - 6.7.1. tiekėjas pateikė daugiau nei vieną pasiūlymą (atmetami visi tiekėjo pasiūlymai);
 - 6.7.2. pasiūlymas (jei vykdomos derybos – galutinis pasiūlymas) neatitiko konkurso sąlygose nustatytų reikalavimų arba dalyvis, Pirkėjo prašymu, nekeisdamas pasiūlymo esmės, nepaaiškino arba nepatikslino savo pasiūlymo;
 - 6.7.3. tiekėjas per Pirkėjo nurodytą terminą neištaisė aritmetinių klaidų ir (ar) nepaaiškino pasiūlymo;
 - 6.7.4. buvo pasiūlyta neįprastai maža kaina ir tiekėjas, Pirkėjo prašymu, nepateikė raštiško kainos sudėtinųjų dalių pagrindimo arba kitaip nepagrindė neįprastai mažos kainos;
 - 6.7.5. tiekėjas pateikė melagingą informaciją, kurią Pirkėjas gali įrodyti bet kokiomis teisėtomis priemonėmis;
 - 6.7.6. tiekėjo, kurio pasiūlymas neatmetas dėl kitų priežasčių, buvo pasiūlyta per didelė, Pirkėjui nepriimtina pasiūlymo kaina.
- 6.8. Pirkėjo neatmesti pasiūlymai vertinami pagal mažiausios kainos kriterijų.
- 6.9. Kai kelių tiekėjų pasiūlymų kainos vienodos laimėtoju skelbiamas tiekėjas, kurio pasiūlymas pateiktas anksčiausiai.
- 6.10. Pirkimo sutartis sudaroma raštu su laimėjusį pasiūlymą pateikusių tiekėju. Sudarant pirkimo sutartį negali būti keičiama laimėjusio tiekėjo galutinio pasiūlymo kaina ir sąlygos, taip pat kvietime dalyvauti pirkime nustatytos sąlygos.
- 6.11. Jeigu tiekėjas, kurio pasiūlymas pripažintas laimėjusiu iki nurodyto laiko nesudaro pirkimo sutarties, Pirkėjas siūlo sudaryti pirkimo sutartį kitam Pirkime dalyvavusiam tiekėjui, kurio pasiūlymas yra ekonomiškai naudingiausias.
- 6.12. Pirkėjas, nedelsiant po pirkimo sutarties sudarymo, informuoja raštu visus pasiūlymus pateikusius tiekėjus apie laimėjusio pasiūlymo charakteristikas ir santykinius pranašumus, įskaitant kainą, dėl kurių šis pasiūlymas buvo pripažintas geriausiu, taip pat šį pasiūlymą pateikusių dalyvio pavadinimą.

7. DERYBOS

- 7.1. Šio Pirkimo metu gali būti vykdomos Derybos.

- 7.2. Derybos yra vykdomos su visais tiekėjais, kurie atitinka nustatytus minimalius kvalifikacijos reikalavimus ir pasiūlymų pateikimo reikalavimus. Su kiekvienu tiekėju susitinkama atskirai. Derybų metu visiems tiekėjams pateikiama ta pati (vienoda) informacija. Derybų rezultatai įforminami protokolu, kuris rengiamas kiekvienam tiekėjui atskirai.
- 7.3. Derybos gali būti vykdomos dėl visų perkamų darbų, prekių ar paslaugų charakteristikų, įskaitant kainą, kokybę, komercines sąlygas ir socialinius, aplinkosaugos ir inovacinius aspektus.
- 7.4. Nesiderama dėl minimalių reikalavimų, taikomų pirkimo objektui, tiekėjų kvalifikacijai, tiekėjų pasiūlymams, šių pasiūlymų vertinimo kriterijų ir esminių pirkimo sutarties sąlygų, išskyrus esminių sutarties sąlygų pagerinimą Pirkėjo naudai.
- 7.5. Galutiniu pasiūlymu laikomas galutinių derybų rezultatas, užfiksuoto derybų protokole.
- 7.6. Jei tiekėjas neatvyksta į derybas, jo galutiniu pasiūlymu laikomas jo pirminis pasiūlymas.
- 7.7. Tiekėjų galutiniai pasiūlymai vertinami pagal nurodytus vertinimo kriterijus.

8. PIRKIMO SUTARTIES SĄLYGOS

- 8.1. Prekė turi būti pristatyta, sumontuota, paleista ir Pirkėjo personalas apmokytas dirbti su Preke per 6 mėn. nuo pirkimo-pardavimo sutarties įsigaliojimo, t.y. nuo sutarties pasirašymo dienos. Šis terminas gali būti koreguojamas Pirkėjo ir Tiekėjo sutarimu (Pirkėjui pritarus ar paprašius), tačiau negali būti ilgesnis nei 90 kalendorinių dienų.
- 8.2. Jei dėl pandemijos, karo veiksmy ar kitų nenumatytų aplinkybių esant pagrįstoms ir objektyvioms priežastims (įskaitant valstybės institucijų dokumentų išdavimo terminų vėlavimus ar pratęsimus (jeigu reikalingas)), dėl kurių Tiekėjas ar Pirkėjas nepajėgia sutartyje įgyvendinti nurodytų tarpinių ar galutinių terminų, abiejų šalių bendru susitarimu sutartis gali būti pratęsta ar sustabdyta ir atitinkamai pratęsta sutarties sustabdymo terminui, bet ne ilgiau nei iki Projekto įgyvendinimo pabaigos. Terminų keitimas galimas tik atskirai suderinus juos su Pirkėju ir VŠĮ „Inovacijų agentūra“. Bent vienai iš nurodytų šalių nepritarus, keitimas netvirtinamas.
- 8.3. Mokėjimo sąlygos:
 - 8.3.1. 20 proc. sutarties sumos be PVM sumokama per 30 darbo dienų nuo Sutarties pasirašymo;
 - 8.3.2. 40 proc. tarpinis mokėjimas nuo sutarties sumos be PVM sumokamas iki Prekės ar jos dalies išsiuntimo Pirkėjui. Mokėjimai atliekami dalimis atskiru šalių sudarytu susitarimu, kuriame bus apibrėžtas mokėjimų grafikas, terminai ir sąlygos. Mokėjimai vykdomi per 30 darbo dienų po išankstinės ar tarpinės sąskaitos už Prekę ar jos dalį pateikimą Pirkėjui.
 - 8.3.3. 40 proc. nuo sutarties sumos be PVM sumokama per 45 darbo dienas po galutinės sąskaitos išrašymo dienos ir galutinio Prekės ar jos dalies priėmimo-perdavimo akto pasirašymo dienos.
- 8.4. PVM apskaičiuojamas ir sumokamas prievolės apskaičiuoti PVM atsiradimo metu galiojančių teisės aktų nustatyta tvarka.
- 8.5. Tiekėjui laiku ir (arba) tinkamai neįvykdžius sutarties be pagrįstų ir nuo Tiekėjo nepriklausančių aplinkybių, Pirkėjas skaičiuoja 0,01 % dydžio delspinigius nuo neįvykdytos Pirkimo sutarties vertės tol, kol bus įvykdyti visi įsipareigojimai, tačiau neviršijant 5 proc. Sutarties vertės.
- 8.6. Be pateisinamų priežasčių per Sutartyje nustatytą terminą Pirkėjui nesumokėjus už tinkamai atliktą ir priimtą Pirkimo objektą, Tiekėjas gali pareikalauti mokėti 0,01 proc. dydžio delspinigius nuo vėluojamos sumokėti sumos už kiekvieną uždelstą dieną, kol bus įvykdyti visi įsipareigojimai, tačiau neviršijant 5 proc. Sutarties vertės.
- 8.7. Pirkimo sutartis pasirašoma su laimėjusį pasiūlymą pateikusių tiekėju šiose konkurso sąlygose nustatytomis sąlygomis, vadovaujantis Taisyklėmis ir Civiliniu kodeksu;
- 8.8. Pirkimo sutartis gali būti keičiama, kai pakeitimu iš esmės nepakeičiamas pirkimo sutarties pobūdis ir bendra atskirų pakeitimų pagal šį punktą vertė neviršija 10 procentų pradinės pirkimo sutarties vertės prekių ar paslaugų pirkimo atveju ir 15 procentų – darbų pirkimo atveju ir pakeitimu iš esmės nepakeičiamas pirkimo sutarties pobūdis. Kiti Pirkimo sutarties pakeitimai gali būti atliekami tik Taisyklėse nurodytais atvejais
- 8.9. Pardavėjui vėluojant pristatyti Prekę daugiau nei 90 kalendorinių dienų, Pirkėjas turi teisę vienašališkai nutraukti Sutartį ir reikalauti visų sumokėtų sumų grąžinimo.

9. PRIEDAI

Priedas Nr.1. Techninė specifikacija

Priedas Nr.2. Pasiūlymo forma

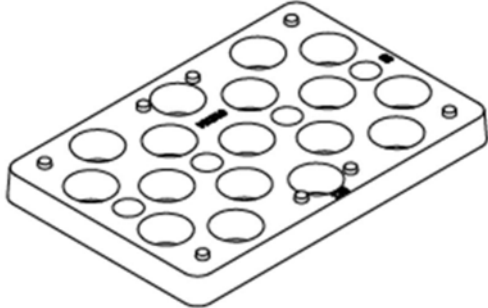
Priedas Nr.3. Tiekėjo deklaracija

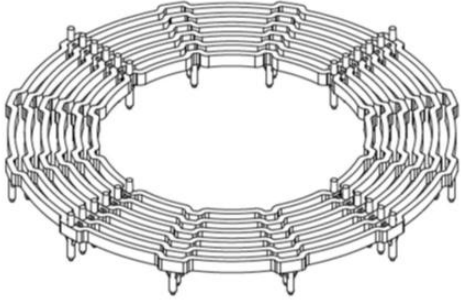
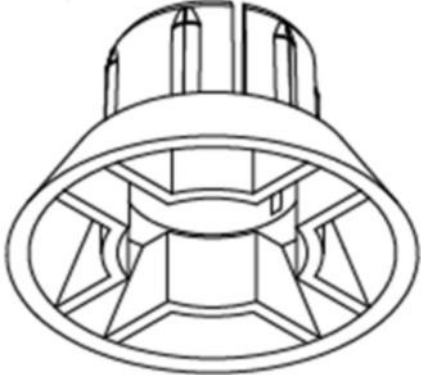
TECHNINĖ SPECIFIKACIJA

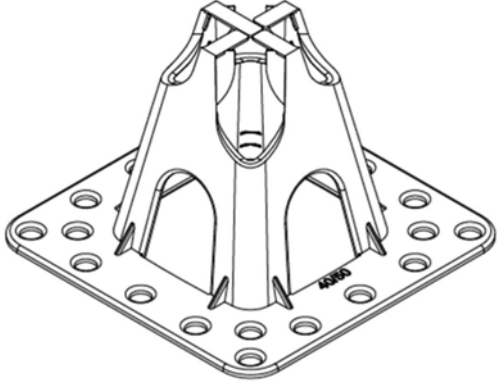
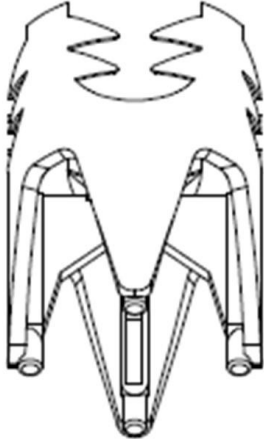
UAB „PANEVĖŽIO LIRONTA“ (toliau – Pirkėjas) įgyvendina projektą, bendrai finansuojamą Europos Sąjungos struktūrinės paramos lėšomis, ir numato vykdyti **Liejimo mašinų modernizavimą (formų keitimą)**, t.y. šiuo metu įmonės naudojama įranga lieka funkcionuoti ir jai atliekamas tik konkretaus mazgo (liejimo formos) keitimą. Teikdamas pasiūlymą, Tiekėjas turi atsižvelgti į įmonės naudojamų liejimo mašinų specifiką ir charakteristikas. Modernizuojamų mašinų sąrašas:

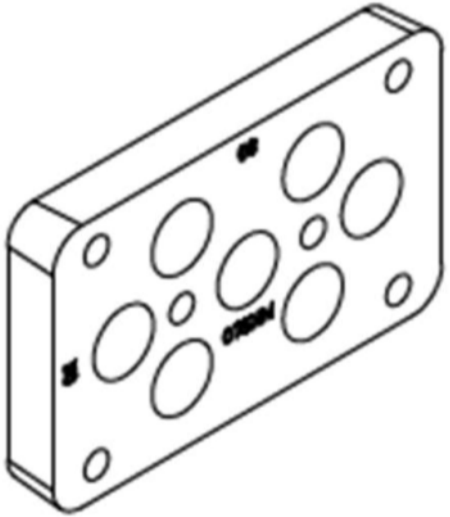
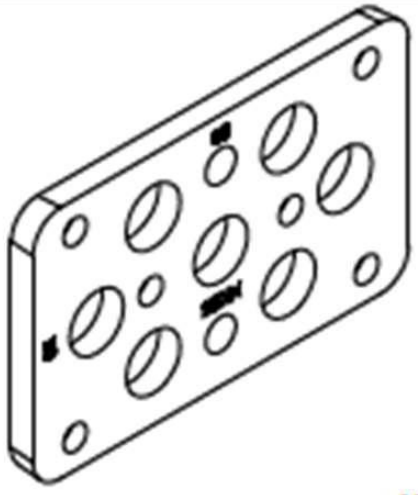
1. HAIJING plastmasės liejimo mašina HJ208S, 2022 gamybos metų
2. HAIJING plastmasės liejimo mašina HJ208S, 2022 gamybos metų
3. HAIJING plastmasės liejimo mašina HJ208S, 2022 gamybos metų
4. HAIJING plastmasės liejimo mašina HJ208S, 2022 gamybos metų
5. HAIJING plastmasės liejimo mašina HJ208S, 2022 gamybos metų
6. HAIJING plastmasės liejimo mašina HJS168 B, 2020 gamybos metų
7. Haijing plastmasės liejimo mašina HJS168_B, 2018 gamybos metų
8. Haijing plastmasės liejimo mašina HJS168_B, 2018 gamybos metų
9. Haijing plastmasės liejimo mašina HJS168_B, 2018 gamybos metų
10. HAIJING plastmasės liejimo mašina HJS168 B, 2020 gamybos metų
11. HAIJING plastmasės liejimo mašina HJS168 B, 2020 gamybos metų

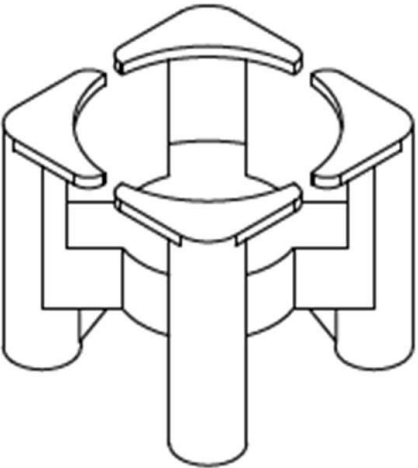
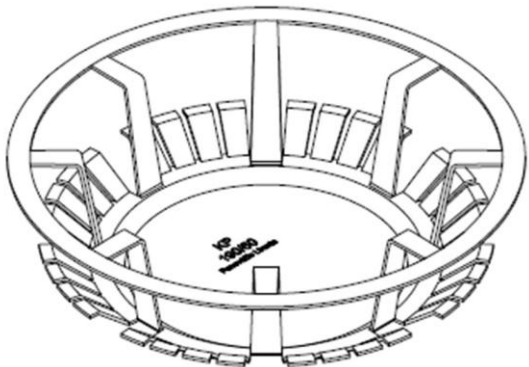
Ši techninė specifikacija yra neatsiejama Konkursinių sąlygų dalis. Prekių techninės ir/ar funkcinės savybės yra suprantamos kaip minimalios reikalingos Pirkėjui, tačiau Tiekėjai gali siūlyti alternatyvius – tai yra geresnius parametrus nei nurodyta techninėje specifikacijoje. Jeigu techninėje specifikacijoje būtų panaudotas konkretus Prekės pavadinimas, modelis ar šaltinis, procesas ar prekės ženklas, patentas, tipai, konkreti kilmė ar gamyba, standartai ar pan., Tiekėjai turi teisę siūlyti lygiavertę ar geresnės charakteristikos Prekę. Tiekėjas turi siūlyti naują ir nenaudotą Prekę.

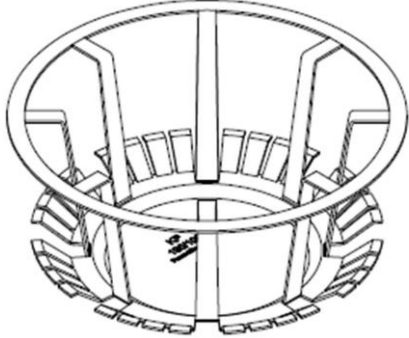
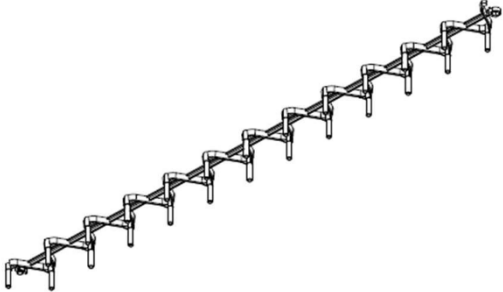
Eil. Nr.	Funkcijų ir/ar techninių reikalavimų (rodiklių) pavadinimas (apibūdinimas)	Techniniai ir/arba funkciniai reikalavimai (parametrai)
1.	Modernizuojamų liejimo mašinų formų skaičius	11 vnt.
2.	Didelės montavimo kaladėlės forma - formos charakteristikos:	
2.1.	Formos tipas ir vizualizacija	MKS10 (arba lygiavertis) 
2.2.	Liejimo ertmių (gaminių) skaičius	ne mažiau 8
2.3.	Gamybos ciklas (sekundės)	30
3.	Žiedinio fiksatoriaus forma - formos charakteristikos:	

Eil. Nr.	Funkcijų ir/ar techninių reikalavimų (rodiklių) pavadinimas (apibūdinimas)	Techniniai ir/arba funkciniai reikalavimai (parametrai)
3.1.	Formos tipas ir vizualizacija	 <p data-bbox="1129 539 1366 568">6Z (arba lygiavertis)</p>
3.2.	Liejimo ertmių (gaminių) skaičius	ne mažiau 2
3.3.	Gamybos ciklas (sekundės)	25
4.	Kaiščio forma - formos charakteristikos:	
4.1.	Formos tipas ir vizualizacija	 <p data-bbox="1118 1238 1378 1267">KAI1 (arba lygiavertis)</p>
4.2.	Liejimo ertmių (gaminių) skaičius	ne mažiau 32
4.3.	Gamybos ciklas (sekundės)	12
5.	Grindinis ant minkšto pagrindo - formos charakteristikos:	
5.1.	Formos tipas ir vizualizacija	GR40/50 (arba lygiavertis)

Eil. Nr.	Funkcijų ir/ar techninių reikalavimų (rodiklių) pavadinimas (apibūdinimas)	Techniniai ir/arba funkciniai reikalavimai (parametrai)
		
5.2.	Liejimo ertmių (gaminių) skaičius	ne mažiau 8
5.3.	Gamybos ciklas (sekundės)	17
6.	Fiksatoriaus ant kieto pagrindo forma – formos charakteristikos:	
6.1.	Formos tipas ir vizualizacija	<p data-bbox="1118 943 1378 972">CON (arba lygiavertis)</p> 
6.2.	Liejimo ertmių (gaminių) skaičius	ne mažiau 8
6.3.	Gamybos ciklas (sekundės)	20
7.	Mažos montavimokaldėlės forma - formos charakteristikos:	
7.1.	Formos tipas ir vizualizacija	MKE10 mm (arba lygiavertis)

Eil. Nr.	Funkcijų ir/ar techninių reikalavimų (rodiklių) pavadinimas (apibūdinimas)	Techniniai ir/arba funkciniai reikalavimai (parametrai)
		
7.2.	Liejimo ertmių (gaminių) skaičius	ne mažiau 8
7.3.	Gamybos ciklas (sekundės)	20
8.	Mažos montavimo kaladėlės forma - formos charakteristikos:	
8.1.	Formos tipas ir vizualizacija	 <p data-bbox="1070 1559 1426 1592">MKE3/5 mm (arba lygiavertis)</p>
8.2.	Liejimo ertmių (gaminių) skaičius	ne mažiau 8
8.3.	Gamybos ciklas (sekundės)	18
9.	Fiksatoriaus ant kieto paviršiaus smailiais galais forma - formos charakteristikos:	
9.1.	Formos tipas ir vizualizacija	KED14 (arba lygiavertis)

Eil. Nr.	Funkcijų ir/ar techninių reikalavimų (rodiklių) pavadinimas (apibūdinimas)	Techniniai ir/arba funkciniai reikalavimai (parametrai)
		
9.2.	Liejimo ertmių (gaminių) skaičius	ne mažiau 16
9.3.	Gamybos ciklas (sekundės)	18
10.	Plastikinio kaiščio forma - formos charakteristikos:	
10.1.	Formos tipas ir vizualizacija	<p data-bbox="1086 1039 1410 1070">KP190/50 (arba lygiavertis)</p> 
10.2.	Liejimo ertmių (gaminių) skaičius	ne mažiau 2
10.3.	Gamybos ciklas (sekundės)	15
11.	Plastikinio kaiščio forma - formos charakteristikos:	
11.1.	Formos tipas ir vizualizacija	<p data-bbox="1082 1718 1418 1749">KP190/100 (arba lygiavertis)</p>

Eil. Nr.	Funkcijų ir/ar techninių reikalavimų (rodiklių) pavadinimas (apibūdinimas)	Techniniai ir/arba funkciniai reikalavimai (parametrai)
		
11.2.	Liejimo ertmių (gaminių) skaičius	ne mažiau 2
11.3.	Gamybos ciklas (sekundės)	17
12.	Linijinio fiksatoriaus ant kieto pagrindo forma - formos charakteristikos:	
12.1.	Formos tipas ir vizualizacija	 <p data-bbox="1134 1144 1362 1178">JK (arba lygiavertis)</p>
12.2.	Liejimo ertmių (gaminių) skaičius	ne mažiau 10
12.3.	Gamybos ciklas (sekundės)	30
13.	Garantija*	ne mažiau kaip 24 mėn. arba 2 mln. ciklų
14.	Formos metalo paviršiaus ir išstūmėjų kietumas pagal Rokvelo (Rockwell) skalę HRC	HRC ne mažiau 45
15.	Žaliavos tipas naudojamas liejimui su formomis	permaltas arba pergranuluotas antrinis plastikas
16.	Detalės tikslumo tolerancija	Nuo 0,05 mm iki 0,6 mm
17.	Gaminio matmenų paklaidos tolerancija	+/- 0,002 mm
18.	Aušinimo skysčio prijungimo jungtis	Greito sujungimo
19.	Plastiko įpurškimo kanalo jungtis	120 mm
20.	Gaminio atskyrimas nuo liečio	automatinis
21.	Karšto liečio sistema	privaloma
22.	Įmonės atsakingų darbuotojų instruktavimas apie tvarų įrangos naudojimą (racionalų ir taupų energijos panaudojimą)*	privaloma

*- Papildomi reikalavimai, kurie užtikrina Pirkimo sąlygų 2.5 p. nuostatų įgyvendinimą.



Bendrai finansuoja
Europos Sąjunga

PASIŪLYMO FORMA
LIEJIMO MAŠINŲ MODERNIZAVIMAS
(FORMŲ KEITIMAS)

Pildydamas šią formą tiekėjas turi pateikti visą žemiau prašomą informaciją. Tiekėjui išbraukus formoje esančias nuostatas, jo pasiūlymas bus atmestas

UAB „PANEVĖŽIO LIRONTA “

(Data)

(Sudarymo vieta)

Tiekėjo arba tiekėjų grupės narių ³ pavadinimas (-ai) ir adresas (-ai) (Jeigu dalyvauja ūkio subjektų grupė, surašomi visi dalyvių pavadinimai)	
Tiekėjo arba tiekėjų grupės narių juridinio asmens kodas (-ai) (tuo atveju, jei pasiūlymą teikia fizinis asmuo - verslo pažymėjimo Nr. ar pan.), adresas (-ai)	
Tiekėjų grupės narys, atstovaujantis grupei (pildoma, jei pasiūlymą teikia tiekėjų grupė)	
Asmens, įgalioto bendrauti su Pirkėju, kontaktinė informacija (vardas, pavardė, tel., el. p. adresas)	

Šiuo pasiūlymu pažymime, kad sutinkame su visomis pirkimo sąlygomis, nustatytomis:

- 1) konkurso skelbime, paskelbtame www.esinvesticijos.lt,
- 2) konkurso sąlygose;
- 3) pirkimo dokumentų prieduose.

Mes siūlome šias **Prekes** (įskaitant visas Konkurso sąlygų 4.12 p. nurodytas išlaidas):

Eil. nr.	Prekių/paslaugų/darbų pavadinimas	Mato vnt.	Kiekis	Vieneto kaina, Eur (be PVM)	Suminė kaina, Eur (be PVM)	Suminė Kaina, Eur (su PVM)
1	LIEJIMO MAŠINŲ MODERNIZAVIMAS (FORMŲ KEITIMAS):	vnt.	11	-	-	-
	Forma 1 (įrašyti konkretų pavadinimą)	vnt.	1			
	Forma 2 (įrašyti konkretų pavadinimą)	vnt.	1			
	Forma 3 (įrašyti konkretų pavadinimą)	vnt.	1			
	Forma 4 (įrašyti konkretų pavadinimą)	vnt.	1			
	Forma 5 (įrašyti konkretų pavadinimą)	vnt.	1			
	Forma 6 (įrašyti konkretų pavadinimą)	vnt.	1			
	Forma 7 (įrašyti konkretų pavadinimą)	vnt.	1			
	Forma 8 (įrašyti konkretų pavadinimą)	vnt.	1			
	Forma 9 (įrašyti konkretų pavadinimą)	vnt.	1			
	Forma 10 (įrašyti konkretų pavadinimą)	vnt.	1			

³ Subtiekėjai ar ūkio subjektai, kurių pagėjumais remiasi tiekėjas, nelaikomi tiekėjų grupės nariais.

Eil. nr.	Prekių/paslaugų/darbų pavadinimas	Mato vnt.	Kiekis	Vieneto kaina, Eur (be PVM)	Suminė kaina, Eur (be PVM)	Suminė Kaina, Eur (su PVM)
	Forma 11 (įrašyti konkretų pavadinimą)	vnt.	1			
Bendra pasiūlymo kaina:						

Siūlomos prekės, paslaugos ir darbai visiškai atitinka pirkimo dokumentuose nurodytus reikalavimus, siūlomi techniniai sprendiniai yra išpildomi ir jų savybės tokios:

Eil. Nr.	Pageidaujami Prekės funkcijų ir/ar techninių reikalavimų (rodiklių) pavadinimai (apibūdinimai) ir reikšmės (pildo Pirkėjas)		Siūlomos Prekės funkcijų ir/ar techninių rodiklių pavadinimas (apibūdinimas) ir jų faktinės reikšmės (pildo Tiekėjas)	Siūloma prekė atitinka/neatitinka (pildo Tiekėjas)
	Funkcijų ir/ar techninių reikalavimų (rodiklių) pavadinimas (apibūdinimas)	Techniniai ir/arba funkciniai reikalavimai (rodikliai)		
1.	Modernizuojamų liejimo mašinų formų skaičius	11 vnt.		
2.	Didelės montavimo kaladėlės forma - formos charakteristikos:			
2.1.	Formos tipas	MKS10 (arba lygiavertis) (formos vizualizacija pateikta Konkurso sąlygų 1 priede)		
2.2.	Liejimo ertmių (gaminių) skaičius	ne mažiau 8		
2.3.	Gamybos ciklas (sekundės)	30		
3.	Žiedinio fiksatoriaus forma - formos charakteristikos:			
3.1.	Formos tipas	6Z (arba lygiavertis) (formos vizualizacija pateikta Konkurso sąlygų 1 priede)		
3.2.	Liejimo ertmių (gaminių) skaičius	ne mažiau 2		
3.3.	Gamybos ciklas (sekundės)	25		
4.	Kaiščio forma - formos charakteristikos:			
4.1.	Formos tipas	KAI1 (arba lygiavertis) (formos vizualizacija pateikta Konkurso sąlygų 1 priede)		
4.2.	Liejimo ertmių (gaminių) skaičius	ne mažiau 32		
4.3.	Gamybos ciklas (sekundės)	12		
5.	Grindinis ant minkšto pagrindo - formos charakteristikos:			
5.1.	Formos tipas	GR40/50 (arba lygiavertis) (formos vizualizacija pateikta Konkurso sąlygų 1 priede)		

Eil. Nr.	Pageidaujami Prekės funkcijų ir/ar techninių reikalavimų (rodiklių) pavadinimai (apibūdinimai) ir reikšmės (pildo Pirkėjas)		Siūlomos Prekės funkcijų ir/ar techninių rodiklių pavadinimas (apibūdinimas) ir jų faktinės reikšmės (pildo Tiekėjas)	Siūloma prekė atitinka/neatitinka (pildo Tiekėjas)
	Funkcijų ir/ar techninių reikalavimų (rodiklių) pavadinimas (apibūdinimas)	Techniniai ir/arba funkciniai reikalavimai (rodikliai)		
5.2.	Liejimo ertmių (gaminių) skaičius	ne mažiau 8		
5.3.	Gamybos ciklas (sekundės)	17		
6.	Fiksatoriaus ant kieto pagrindo forma – formos charakteristikos:			
6.1.	Formos tipas	CON (arba lygiavertis) (formos vizualizacija pateikta Konkurso sąlygų 1 priede)		
6.2.	Liejimo ertmių (gaminių) skaičius	ne mažiau 8		
6.3.	Gamybos ciklas (sekundės)	20		
7.	Mažos montavimokaldėlės forma - formos charakteristikos:			
7.1.	Formos tipas	MKE10 mm (arba lygiavertis) (formos vizualizacija pateikta Konkurso sąlygų 1 priede)		
7.2.	Liejimo ertmių (gaminių) skaičius	ne mažiau 8		
7.3.	Gamybos ciklas (sekundės)	20		
8.	Mažos montavimo kaladėlės forma - formos charakteristikos:			
8.1.	Formos tipas	MKE3/5 mm (arba lygiavertis) (formos vizualizacija pateikta Konkurso sąlygų 1 priede)		
8.2.	Liejimo ertmių (gaminių) skaičius	ne mažiau 8		
8.3.	Gamybos ciklas (sekundės)	18		
9.	Fiksatoriaus ant kieto paviršiaus smailiais galais forma - formos charakteristikos:			
9.1.	Formos tipas	KED14 (arba lygiavertis) (formos vizualizacija pateikta Konkurso sąlygų 1 priede)		
9.2.	Liejimo ertmių (gaminių) skaičius	ne mažiau 16		
9.3.	Gamybos ciklas (sekundės)	18		

Eil. Nr.	Pageidaujami Prekės funkcijų ir/ar techninių reikalavimų (rodiklių) pavadinimai (apibūdinimai) ir reikšmės (pildo Pirkėjas)		Siūlomos Prekės funkcijų ir/ar techninių rodiklių pavadinimas (apibūdinimas) ir jų faktinės reikšmės (pildo Tiekėjas)	Siūloma prekė atitinka/neatitinka (pildo Tiekėjas)
	Funkcijų ir/ar techninių reikalavimų (rodiklių) pavadinimas (apibūdinimas)	Techniniai ir/arba funkciniai reikalavimai (rodikliai)		
10.	Plastikinio kaiščio forma - formos charakteristikos:			
10.1.	Formos tipas	KP190/50 (arba lygiavertis) (formos vizualizacija pateikta Konkurso sąlygų 1 priede)		
10.2.	Liejimo ertmių (gaminių) skaičius	ne mažiau 2		
10.3.	Gamybos ciklas (sekundės)	15		
11.	Plastikinio kaiščio forma - formos charakteristikos:			
11.1.	Formos tipas	KP190/100 (arba lygiavertis) (formos vizualizacija pateikta Konkurso sąlygų 1 priede)		
11.2.	Liejimo ertmių (gaminių) skaičius	ne mažiau 2		
11.3.	Gamybos ciklas (sekundės)	17		
12.	Linijinio fiksatoriaus ant kieto pagrindo forma - formos charakteristikos:			
12.1.	Formos tipas	JK (arba lygiavertis) (formos vizualizacija pateikta Konkurso sąlygų 1 priede)		
12.2.	Liejimo ertmių (gaminių) skaičius	ne mažiau 10		
12.3.	Gamybos ciklas (sekundės)	30		
13.	Garantija*	ne mažiau kaip 24 mėn. arba 2 mln. ciklų		
14.	Formos metalo paviršiaus ir išstūmėjų kietumas pagal Rokvelo (Rockwell) skalę HRC	HRC ne mažiau 45		
15.	Žaliavos tipas naudojamas liejimui su formomis	permaltas arba pergranuliuotas antrinis plastikas		
16.	Detalės tikslumo tolerancija	Nuo 0,05 mm iki 0,6 mm		
17.	Gaminio matmenų paklaidos tolerancija	+/- 0,002 mm		
18.	Aušinimo skysčio prijungimo jungtis	Greito sujungimo		
19.	Plastiko įpurškimo kanalo jungtis	120 mm		
20.	Gaminio atskyrimas nuo liečio	automatinis		
21.	Karšto liečio sistema	privaloma		

Eil. Nr.	Pageidaujami Prekės funkcijų ir/ar techninių reikalavimų (rodiklių) pavadinimai (apibūdinimai) ir reikšmės (pildo Pirkėjas)		Siūlomos Prekės funkcijų ir/ar techninių rodiklių pavadinimas (apibūdinimas) ir jų faktinės reikšmės (pildo Tiekėjas)	Siūloma prekė atitinka/neatitinka (pildo Tiekėjas)
	Funkcijų ir/ar techninių reikalavimų (rodiklių) pavadinimas (apibūdinimas)	Techniniai ir/arba funkciniai reikalavimai (rodikliai)		
22.	Įmonės atsakingų darbuotojų instruktavimas apie tvarų įrangos naudojimą (racionalų ir taupų energijos panaudojimą)*	privaloma		

*- Papildomi reikalavimai, kurie užtikrina Pirkimo sąlygų 2.5 p. nuostatų įgyvendinimą.

Kartu su pasiūlymu pateikiami šie dokumentai:

Eil. Nr.	Pateiktų dokumentų pavadinimas	Dokumento puslapių skaičius

Pasiūlymas galioja iki termino, nustatyto pirkimo dokumentuose.

Aš, žemiau pasirašęs (-iusi), patvirtinu, kad visa mūsų pasiūlyme pateikta informacija yra teisinga ir kad mes nenuslėpėme jokios informacijos, kurią buvo prašoma pateikti konkurso dalyviui.

Aš patvirtinu, kad nedalyvavau rengiant pirkimo dokumentus ir nesu susijęs su jokia kita šiame konkurse dalyvaujančia įmone ar kita suinteresuota šalimi.

Aš suprantu, kad išaiškėjus aukščiau nurodytoms aplinkybėms būsiu pašalintas (-a) iš šio konkurso procedūros, ir mano pasiūlymas bus atmetas.

Aš susipažinau ir pritariu šių sąlygų 6.12 punkte išdėstyti nuostatai, kad „Pirkėjas, nedelsiant po pirkimo sutarties sudarymo, informuoja raštu visus pasiūlymus pateikusius tiekėjus apie laimėjusio pasiūlymo charakteristikas ir santykinius pranašumus, įskaitant kainą, dėl kurių šis pasiūlymas buvo pripažintas geriausiu, taip pat šį pasiūlymą pateikusio dalyvio pavadinimą.“.

Tiekėjo vadovo arba jo įgalioto asmens pareigos

Parašas

Vardas Pavardė

(Jeigu pirkime dalyvauja ūkio subjektų grupė, deklaraciją pildo kiekvienas ūkio subjektas)

(Tiekėjo pavadinimas)

(Juridinio asmens teisinė forma, juridinio asmens kodas, pridėtinės vertės mokesčio mokėtojo kodas, jei juridinis asmuo yra pridėtinės vertės mokesčio mokėtojas, buveinė, kontaktinė informacija,)

KAM: UAB „PANEVĖŽIO LIRONTA“

LIEJIMO MAŠINŲ MODERNIZAVIMAS (FORMŲ KEITIMAS)

TIEKĖJO DEKLARACIJA

_____ (nurodyti datą)

1. Aš, _____ (nurodyti Tiekėjo vadovo ar jo įgalioto asmens pareigų pavadinimą, vardą ir pavardę) tvirtinu, kad mano atstovaujama _____ (nurodyti Tiekėjo pavadinimą) dalyvaujanti UAB „PANEVĖŽIO LIRONTA“ atliekamame Konkurse, paskelbtame www.esinvesticijos.lt 2025-02-17 nėra bankrutavusi, likviduojama, su kreditoriais sudariusi taikos sutarties, sustabdžiusi ar apribojusi savo veiklos. Taip pat jai nėra iškelta restruktūrizavimo, bankroto byla, nėra vykdomas bankroto procesas ne teismo tvarka, nėra siekiama priverstinio likvidavimo procedūros ar susitarimo su kreditoriais.

2. Man žinoma, kad, jeigu mano pateikta deklaracija yra melaginga, pateiktas pasiūlymas bus atmestas.

3. Tiekėjas už deklaracijoje pateiktos informacijos teisingumą atsako įstatymų nustatyta tvarka.

Tiekėjo vadovo arba jo įgalioto asmens pareigos

parašas

Vardas Pavardė